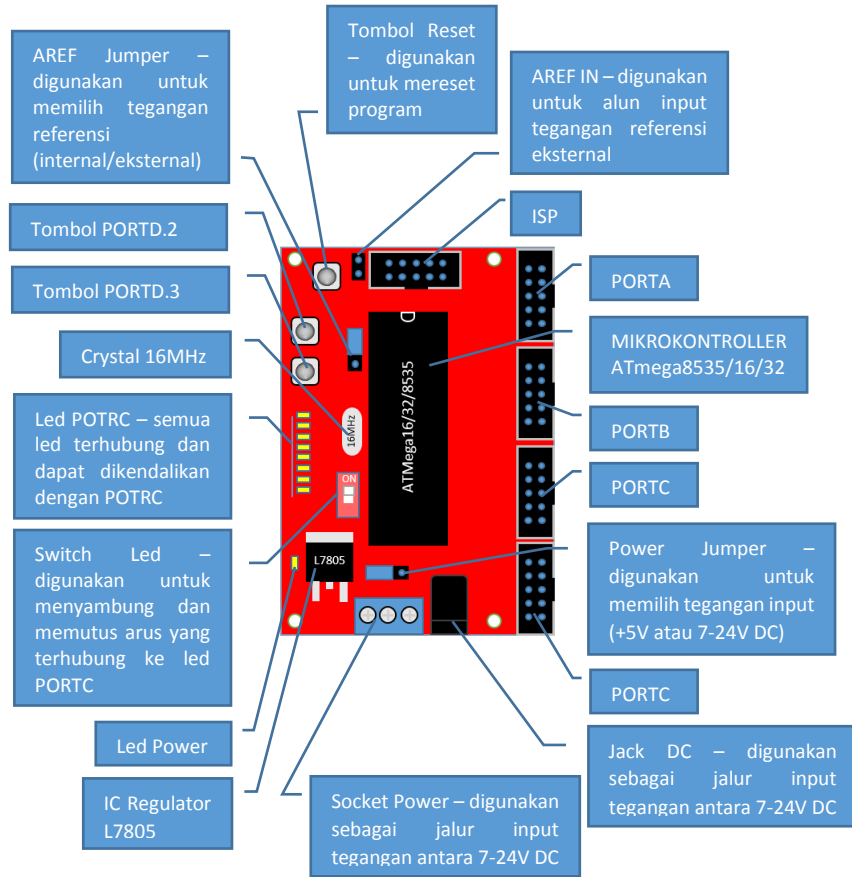


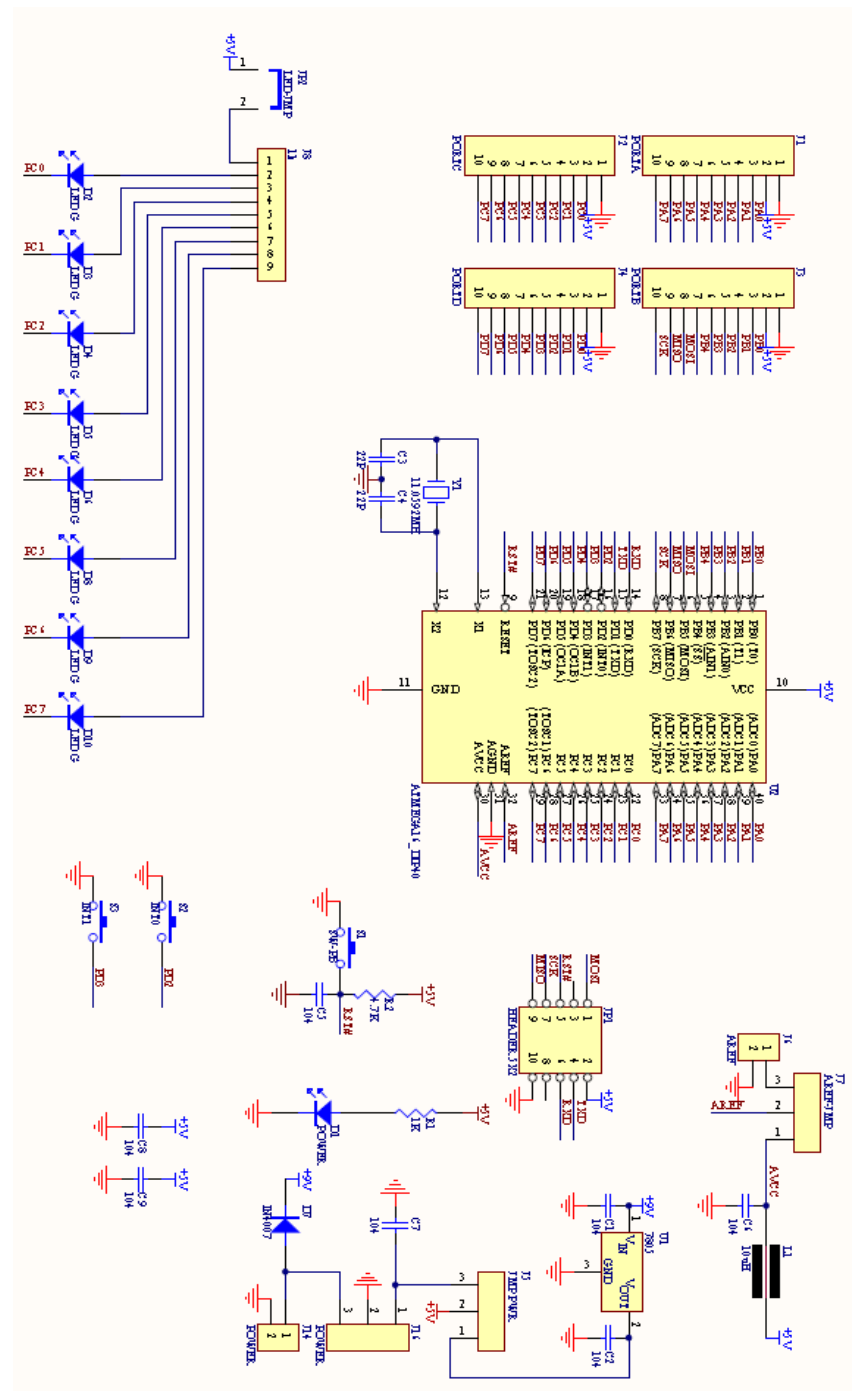
- IW AVR40 TYPE A ATMEGA8535
- IW AVR40 TYPE A ATMEGA16
- IW AVR40 TYPE A ATMEGA32
- IW AVR40 TYPE A ATMEGA64
- IW AVR40 TYPE A TANPA IC

Sistem minimum board ATmega8535/16/32/64 yang sudah di lengkapi dengan beberapa Push Botton dan Led yang dapat digunakan untuk latihan pemrograman dasar, selain itu penempatan Port yang disusun untuk memudahkan dalam melakukan eksplorasi lebih.



Spesifikasi:

1. Mikrokontroler ATmega8535/16/32/64
2. Tersedia Crystal 16MHz.
3. Conector input tegangan terdapat dua varian, bisa langsung 5V DC atau dengan 7-24V DC.
4. Tersedia conector untuk jalur AREF eksternal.
5. Tersedia conector Jack DC.
6. Tersedia dua buah Push Botton
7. Tersedia 8 buah led.
8. Tersedia socket power jumper untuk memilih tegangan input



Schematic